

TH240g Serie

TH240g Schraubspannkopf

Öffnungsweite: 0 - 24mm (je nach Art der Backen)
Gewicht: 1.30 kg pro Spannkopf (ohne Backen)

TH240g-S50 Schraubspannkopf

Öffnungsweite: 0 - 50mm (je nach Art der Backen)
Gewicht: 1.30 kg pro Stück (ohne Backen)

TH240g-S100 Schraubspannkopf

Öffnungsweite: 10 - 100mm (je nach Art der Backen)
Gewicht: 2.22kg pro Stück (ohne Backen)

- Zugkraft: 5 kN
- Temperaturbereich: 0°C - +180°C
Weitere Temperaturbereiche auf Anfrage
- Korpus: Aluminium eloxiert
- Lieferumfang: 1 Paar (ohne Backen)
- Auch als pneumatischer Spannkopf erhältlich
erhältlich (siehe Datenblatt TH240g+Ko)



Backen für TH240g Lieferumfang: 1 Set = 4 Backen

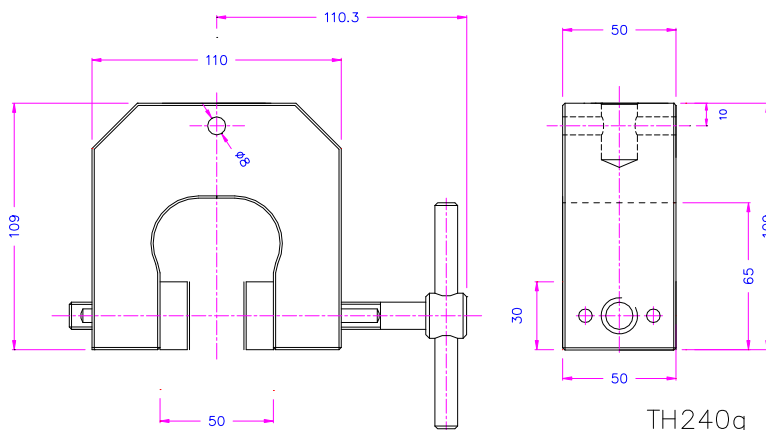
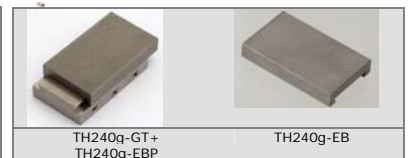
| Artikelnr. | Oberfläche | Spannfläche H x B | Öffnung TH240g | Öffnung TH240g-S50 | Öffnung TH240g-S100 | Gewicht pro Paar |
|--------------|------------------|----------------------|-------------------|-----------------------|------------------------|---------------------|
| TH240g-B | Blanke Backen | 30x50mm | 0-30mm | 0-50mm | - | 0.22kg |
| TH240g-BG | Gummi Backen | 30x50mm | 0-28mm | 0-50mm | - | 0.22kg |
| TH240g-BP | Pyramiden Backen | 30x50mm | 0-30mm | 0-50mm | - | 0.21kg |
| TH240g-BV2 | V-Backen | 30x50mm | Ø 2-30mm | Ø 2-50mm | - | 0.22kg |
| TH240g-BV5 | V-Backen | 30x50mm | Ø 5-30mm | Ø 5-50mm | - | 0.25kg |
| TH240g-BW | Wellen Backen | 30x50mm | 0-30mm | 0-50mm | - | 0.20kg |
| TH240g-BD | Diamant Backen | 30x50mm | 0-30mm | 0-50mm | - | 0.22kg |
| TH240g-B80 | Blanke Backen | 30x80mm | 0-26mm | 0-48mm | 10-100mm | 0.43kg |
| TH240g-BG80 | Gummi Backen | 30x80mm | 0-24mm | 0-46mm | 8-98mm | 0.44kg |
| TH240g-BP80 | Pyramiden Backen | 30x80mm | 0-26mm | 0-48mm | 10-100mm | 0.42kg |
| TH240g-BW80 | Wellen Backen | 30x80mm | 0-26mm | 0-48mm | 10-100mm | 0.39kg |
| TH240g-BD80 | Diamant Backen | 30x80mm | 0-26mm | 0-48mm | 10-100mm | 0.43kg |
| TH240g-B100 | Blanke Backen | 30x100mm | 0-26mm | 0-48mm | 10-100mm | 0.54kg |
| TH240g-BG100 | Gummi Backen | 30x100mm | 0-24mm | 0-46mm | 8-98mm | 0.55kg |
| TH240g-BP100 | Pyramiden Backen | 30x100mm | 0-26mm | 0-48mm | 10-100mm | 0.53kg |
| TH240g-BW100 | Wellen Backen | 30x100mm | 0-26mm | 0-48mm | 10-100mm | 0.51kg |
| TH240g-BD100 | Diamant Backen | 30x100mm | 0-26mm | 0-48mm | 10-100mm | 0.54kg |



Einsatzbacken für TH240g Lieferumfang: 1 Set = 4 Backen

Zum schnellen Wechseln der Backen - Einsatzbacken benötigen Grundträger (TH240g-GT)

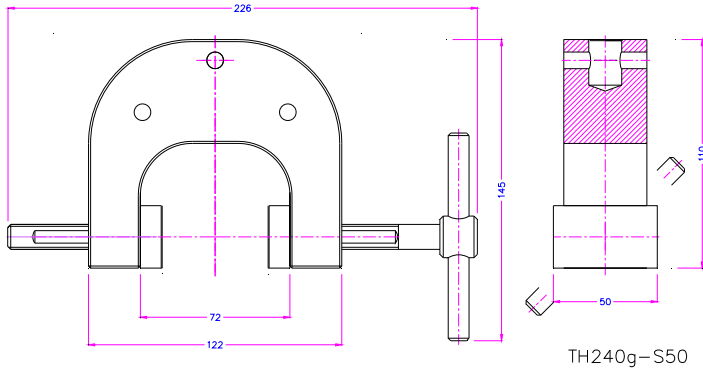
| Artikelnummer | Oberfläche | Spannfläche H x B | Öffnung TH240g | Öffnung TH240g-S50 | Gewicht pro Paar |
|---------------|-------------------------|----------------------|-------------------|-----------------------|---------------------|
| TH240g-GT | Grundträger | - | - | - | 0.18kg |
| TH240g-EB | Blanke Einsatzbacken | 30 x 50mm | 0 - 20mm | 0 - 30mm | 0.14kg |
| TH240g-EBG | Gummi Einsatzbacken | 30 x 50mm | 0 - 18mm | 0 - 30mm | 0.14kg |
| TH240g-EBP | Pyramiden Einsatzbacken | 30 x 50mm | 0 - 20mm | 0 - 30mm | 0.13kg |
| TH240g-EBD | Diamant Einsatzbacken | 30 x 50mm | 0 - 20mm | 0 - 30mm | 0.14kg |



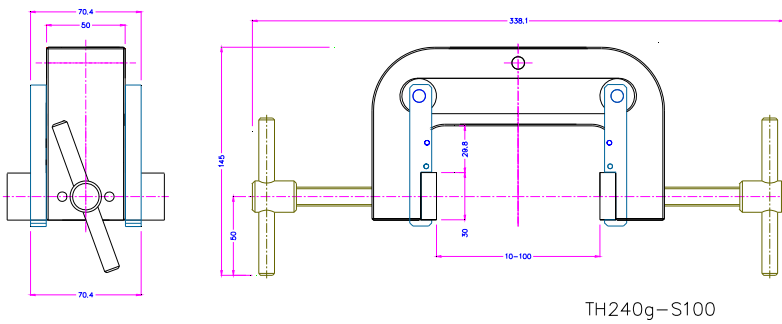
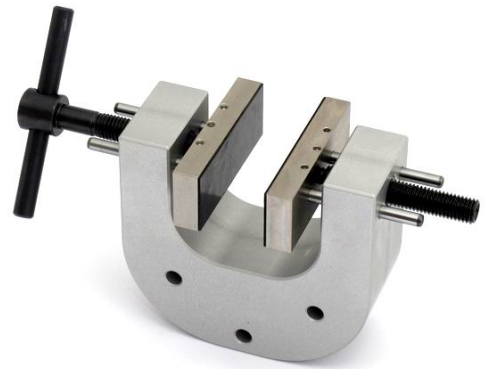
TH240g

| | |
|---|--|
| <p>Blanke Backen</p> <ul style="list-style-type: none"> - Geeignet zur eigenen Weiterbearbeitung - Stahl-Rohling ohne Beschichtung <p>Gummi Backen</p> <ul style="list-style-type: none"> - 1mm Gummibeschichtung (NBR) - Vernickelt <p>Pyramiden Backen</p> <ul style="list-style-type: none"> - Pyramiden 1.2x45° - Gehärteter Stahl 58 HRC - Vernickelt <p>V-Backen</p> <ul style="list-style-type: none"> - Für runde Proben aller Art - Zahnteilung 1.2 mm - Gehärteter Stahl 58 HRC - Vernickelt <p>Wellenbacken</p> <ul style="list-style-type: none"> - Für flexible Materialien - Welle 5 mm - Gehärteter Stahl 58 HRC - Vernickelt <p>Diamant Backen</p> <ul style="list-style-type: none"> - Beschichtet mit synthetischen Diamanten - Vernickelt | |
|---|--|

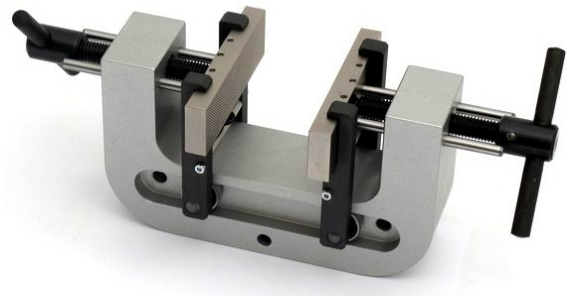
TH240g Serie



TH240g-S50



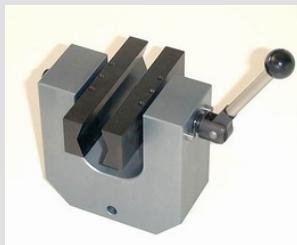
TH240g-S100



Beispiele für Sonderanfertigungen



TH240g-S50+TH240g-BS12
Sonderbacken



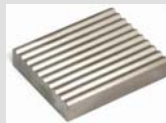
TH240g+EL+BV530x100
Schnellspannhebel + Sonderbacken



TH240g-S70
Öffnungsweite 0-70mm



TH240g-BG50x50
HXB 50x50mm



TH240g-BW50x60
HxB 50x60mm



TH240g-BVG
Gummibeschichtete V-Backen

Pneumatische Versionen (siehe Datenblatt TH240g+ko)



TH240g+Ko+BP



TH240g+2Ko+BV